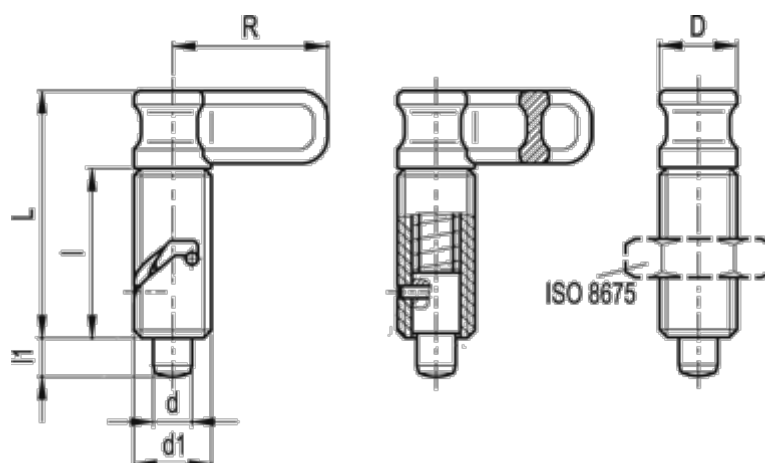


Varenummer: 20048008
Beskrivelse: E+G Positioneringsbolt
GN 712-10-M16x1.5-S

Mål



D	= 16	R = 32
d -0,02 -0,04	= 10	
d1	= M16x1.5	
Fjedertryk, begyndelse (N)	= 6.5	
Fjedertryk, ende (N)	= 20	
l1	= 8	
L ca.	= 51	
l min	= 35	